

# HENKSA

TROQUELES - MOLDES - ACCESORIOS



Por medio de la presente le enviamos un cordial saludo y agradecemos su interés en los servicios que brinda nuestra empresa, al mismo tiempo nos permitimos hacer una breve descripción de los servicios y procesos que realizamos.

En caso de requerir alguna información sobre cualquiera de nuestros servicios descritos le agradecemos contactarnos para que alguno de nuestros ejecutivos de ventas pueda apoyarle.

Con la intención de ayudarle quedámos a sus órdenes para cualquier duda, cotización o comentario



## Nuestra Empresa

En HENKSA nos especializamos en el diseño, desarrollo, fabricación de moldes para termoformado, moldes de inyección de plástico, moldes de vulcanizado, troqueles progresivos, prototipos, refacciones industriales, dispositivos y mecanizado de todo tipo de piezas por CNC.

Nuestra metodología se sustenta en aplicar las técnicas más actuales disponibles para ofrecer un servicio integral de acuerdo a las necesidades específicas de nuestros clientes, abarcando en forma total o parcial las distintas etapas que comprende un proceso de producción, que se pueden resumir en:

- Diseño
- Fabricación
- Servicio de asistencia técnica
- Mantenimiento preventivo y correctivo
- Refacciones

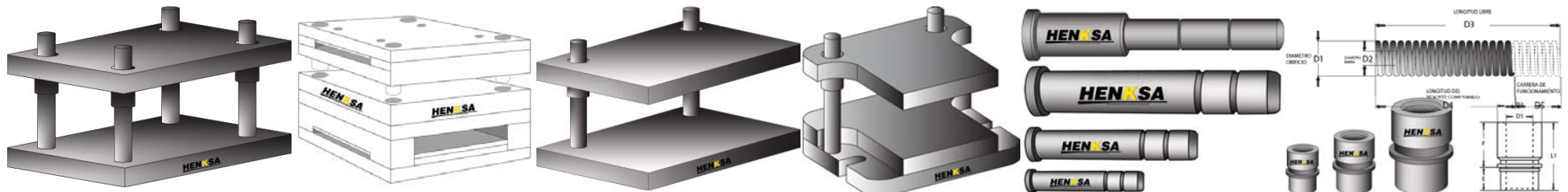
La experiencia adquirida por nuestros técnicos en numerosos proyectos nos permite ofrecer las mejores soluciones dentro del ramo.



## Accesorios

Ofrecemos a nuestros clientes refacciones, accesorios y partes para entrega inmediata a los mejores precios del mercado, así como la fabricación de los mismos sobre diseño, como son:

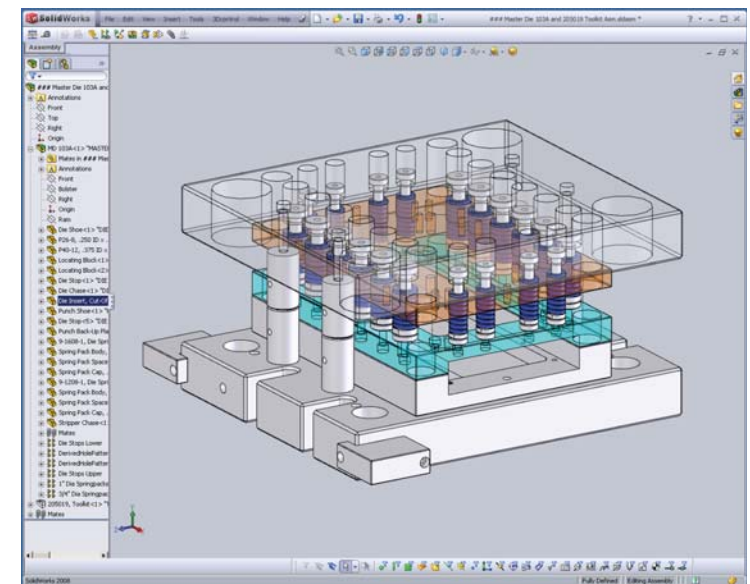
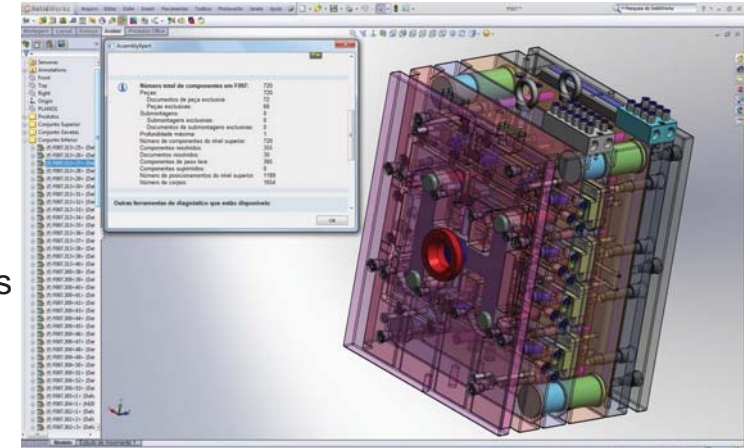
- Portamoldes
- Portatroqueles
- Pernos Botadores
- Pernos Corazoneros
- Pernos Expulsadores Huecos
- Pernos Guia Rectos y con Hombro
- Bujes Guia
- Tornillo guia
- Resortes
- Piezas especiales
- Matrickeria
- Maquila de piezas



# Nuestros Recursos

Todos nuestros moldes o prototipos se diseñan utilizando lo último en aplicaciones por computadora, mediante la combinación de sistemas CAD ( diseño asistido por computadora ), CAM ( manufactura asistida por computadora ), CNC ( maquinaria operada por control numérico ) y nuestra mano de obra calificada.

De esta forma no solo ofrecemos a nuestros clientes trabajos a precios competitivo y excelentes tiempos de entrega, sino también productos eficientes, con excelentes tiempos de ciclo.





## Nuestros Servicios

En **HENKSA** no solo nos preocupamos por el mantenimiento de los moldes que fabricamos para nuestros clientes, por ello también ofrecemos nuestros servicios en:

- Reparación
- Mantenimiento y modificación de los moldes en uso
- Rectificado de cavidades
- Mejoras a sistema de enfriamiento, colada caliente o sistema de carros.

Contamos con la maquinaria y el equipo necesario para cualquier tipo de trabajo.

- 2 Centros de maquinado CNC de X 36" - Y 12" - Z 20" HAAS
- 2 Tornos CNC de X 12"- Z 20" HITACHI SEIKI
- 1 Electro erosionadora de hilo CNC de X 20" - Y 40" - Z 4" JAPAX
- 1 Electro erosionadora de penetración de X 24" - Y 12" - Z 12"
- 2 Fresadoras universales
- 1 Rectificadora de superficies planas
- 1 Rectificadora de superficies cilíndricas
- 2 Tornos paralelos
- 1 Mandrinadora y un cepillo



## Nuestros Clientes

Otorgamos servicios de manufactura o reparación a una amplia gama de industrias, como son: automotriz, electrónica, médica, farmaceutica, iluminación, productos domesticos, recreativos, educacional, maritima, seguridad entre otros.

## Atención al Cliente

La incorporación de las últimas tecnologías en comunicación en nuestra empresa nos permite reducir distancia y tiempo en nuestras relaciones comerciales.

Las consultas, peticiones, cotizaciones, aclaraciones, intercambio de información, etc. son atendidos mediante video conferencias, vía telefónica o por Internet.



**Teléfono:** (01)55.57.83.86.81  
**email:** [ventas@henksa.com](mailto:ventas@henksa.com).  
[www.henksa.com](http://www.henksa.com)

## Prototipos

En HENKSA ofrecemos el servicio de prototipos; debido a la fuerte demanda de productos nuevos para fabricarse en muy poco tiempo.

Un prototipo puede ser maquinado en metal, aluminio, o cualquier otro material suave.

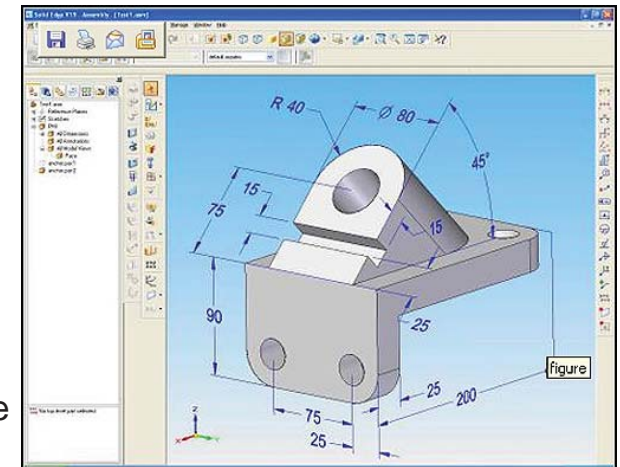
De esta forma nuestros clientes pueden tener una pieza real sin tener que fabricar el molde, y así afinar los detalles necesarios para después comenzar la producción.

Realizamos la digitalización a partir de un plano o una pieza física para desarrollar el diseño en 3D por medio de un sistema CAD.

Para después la programar las trayectorias de maquinado más adecuadas y eficientes por medio de un sistema CAM.

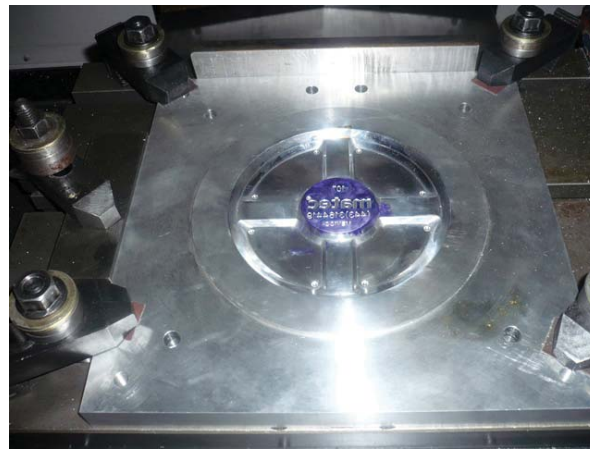
Y así realizar el maquinado de las piezas necesarias en materiales suaves con una excelente precisión y tiempo en maquinas con CNC.

Finalmente ya verificado elaboramos un molde para producción mediante la conjunción de todos los sistemas anteriores más la aprobación del cliente.





# Proyectos



# Proyectos

